

Doppelflanschklappe, GGG 40.3/Al-Bronze mit vulkanisierter Dichtung, Getriebe

**Butterfly valve double flanged type, nodular cast iron/Al-bronze
sealing vulcanised to the body, gear box**

Nennndruck / Nominal pressure

DN 50 – DN 150 PN16 DN 200 – DN 500 PN10

Art.Nr. 50.70.03

Verwendungsbereich:

Geeignet für kaltes und heißes Wasser, Kraftstoff, Öl und andere neutrale, nicht aggressive Medien.

Verwendbar für Temperaturen bis 135°C

Temperaturbereiche:

NBR -12°C bis +82°C
EPDM -35°C bis +120°C
FPM -12°C bis +135°C

Technische Merkmale:

Konzentrisch gelagerte, weichdichtende Ab-
sperrklappe zum Einbau zwischen Flansche
nach DIN, ANSI, JIS usw.

Wesentliche Vorteile:

Absolut dichtschließend in beiden Durchfluß-
richtungen.

Sonderausführungen:

- ◇ Gehäuse aus Al-Bronze, GP240 GH,
EN-GJL-250
- ◇ Sitz aus EPDM, FPM
- ◇ Klappenscheibe aus Niro

Application:

Suitable for cold and hot water, fuel-oil, oil
and other neutral, non aggressive medium.

Application for temperatures up to 135°C

Temperature range:

NBR -12°C up to +82°C
EPDM -35°C up to +120°C
FPM -12°C up to +135°C

Technical features:

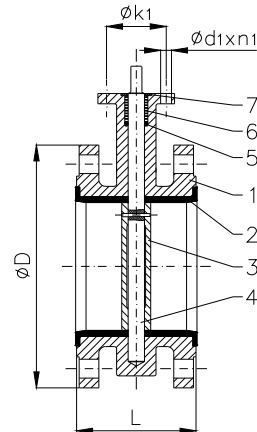
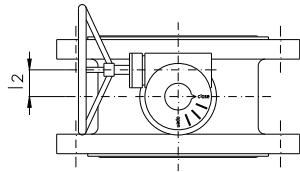
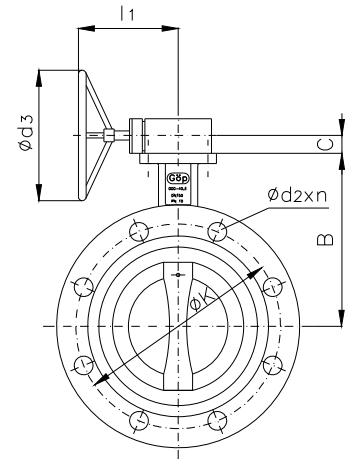
Concentric disc, soft sealing butterfly valve
for installation between flanges drilled in
accordance with DIN, ANSI, JIS etc.

Main advantages:

Absolutely tight sealing with flow in both
direction.

Special design:

- ◇ body material Al-bronze, GP240 GH,
EN-GJL-250
- ◇ seat material EPDM, FPM
- ◇ disc material stainless steel



Teil Part	Bezeichnung Name	Werkstoff nach DIN Material acc. to DIN	Werkstoff nach ANSI Material acc. to ANSI
1	Gehäuse / body	EN-GJS-400-15	A536 (60-40-18) (ASTM)
2	Sitz / seat	NBR	---
3	Klappenscheibe / disc	Al-Bronze	---
4	Welle / shaft	X20Cr 13	420 (AISI)
5	Dichtring / sealing ring	NBR	---
6	Buchse / bushing	Azetal	---
7	Unterlegscheibe / washer	Bronze	---

Flansch / flange

DN	B	C	PN10		PN16		L	I 1	I 2	Ø d3	≈ kg
			Ø D	Ø K x n x Ø d2	Ø D	Ø K x n x Ø d2					
50	128	35	165	125 x 4 x 18	165	125 x 4 x 18	108	160	45	175	11,7
65	136	35	185	145 x 4 x 18	185	145 x 4 x 18	112	160	45	175	12,9
80	144	35	200	160 x 8 x 18	200	160 x 8 x 18	114	160	63	175	21,6
100	154	35	220	180 x 8 x 18	220	180 x 8 x 18	127	160	63	175	26,8
125	184	35	250	210 x 8 x 18	250	210 x 8 x 18	140	160	63	175	28,9
150	194	35	285	240 x 8 x 22	285	240 x 8 x 22	140	160	63	175	35,1
200	229	35	340	295 x 8 x 22	340	295 x 12 x 22	152	160	78	175	45,9
250	261	50	395	350 x 12 x 22	405	355 x 12 x 26	165	172	78	225	58,6
300	286	50	445	400 x 12 x 22	460	410 x 12 x 26	178	172	78	225	77,8
350	322	55	505	460 x 16 x 22	520	470 x 16 x 26	190	260	78	300	102,0
400	352	55	565	515 x 16 x 26	580	525 x 16 x 30	216	260	120	300	130,0
450	380	55	615	565 x 20 x 26	640	585 x 20 x 30	222	260	120	300	145,0
500	420	55	670	620 x 20 x 26	715	650 x 20 x 33	229	260	120	300	195,0

Mögliche Getriebe-Positionen. Die Standard-Ausführung ist Typ 1. / Possible gear box positions. The standard execution is type 1.

